



EAC

***ТЕРМОСТАТЫ ЖИДКОСТНЫЕ
ВТ
СЕРИИ МАСТЕР***

Руководство по эксплуатации ТКЛШ 2.998.033 РЭ

СОДЕРЖАНИЕ

1	Описание и работа термостатов.....	3
1.1	Назначение.....	3
1.2	Технические характеристики	4
1.3	Состав термостатов	6
1.4	Устройство и принцип работы	7
1.5	Маркировка	8
1.6	Упаковка	8
2	Использование по назначению	8
2.1	Эксплуатационные ограничения.....	8
2.2	Подготовка к использованию	9
2.3	Использование термостатов	10
2.4	Замена теплоносителя	10
3	Текущий ремонт	11
4	Транспортирование и хранение.....	11
4.1	Транспортирование	11
4.2	Хранение.....	11
5	Аттестация термостатов	11
6	Прочие сведения.....	12
6.1	Форма записи при заказе.....	12
6.2	Сведения о приемке и аттестации	12
6.3	Свидетельство об упаковке.....	12
6.4	Гарантийные обязательства	13
6.5	Сведения о рекламациях	13
7	Сведения о техническом обслуживании	14
8	Сведения об аттестации.....	15
	ПРИЛОЖЕНИЕ А. Перечень ссылочных нормативных документов	16
	ПРИЛОЖЕНИЕ Б. Запрос на техническое обслуживание	17

! *Перед применением термостата, пожалуйста, прочитайте данное руководство.*

Настоящее руководство по эксплуатации распространяется на термостаты жидкостные ВТ3, ВТ3-2, ВТ4, ВТ4-2, ВТ5, ВТ5-2, ВТ8, ВТ8-2, ВТ10, ВТ10-2, ВТ12, ВТ12-2, ВТ14, ВТ14-2, ВТ15, ВТ15-2, ВТ18, ВТ18-2, ВТ20, ВТ20-2, ВТ25, ВТ25-2 серии МАСТЕР (далее по тексту — термостаты) и содержит сведения, необходимые для изучения и правильной технической эксплуатации термостатов.

К работе с термостатами допускаются лица, изучившие настоящее руководство по эксплуатации, имеющие необходимую профессиональную подготовку и обученные правилам техники безопасности при работе с электроустановками.

Изготовитель оставляет за собой право вносить в конструкцию и схему термостатов изменения, не влияющие на их технические характеристики, без коррекции эксплуатационной документации.

! *Лица и организации, использующие термостаты, несут ответственность за разработку соответствующих мер безопасности.*

1 ОПИСАНИЕ И РАБОТА ТЕРМОСТАТОВ

1.1 Назначение

1.1.1 Термостаты ВТ предназначены для поддержания заданной температуры жидкого теплоносителя, циркулирующего во внутренней ванне и в подключенных внешних потребителях. В качестве внешних потребителей к термостатам могут быть подключены термостатирующие контуры лабораторных химических реакторов, измерительных приборов и другого оборудования.

1.1.2 Термостаты ВТ выпускаются в двух исполнениях:

- ВТ3, ВТ4, ВТ5, ВТ8, ВТ10, ВТ12, ВТ14, ВТ15, ВТ18, ВТ20, ВТ25 — с блоком регулирования температуры, оснащенный нагнетающим насосом;
- ВТ3-2, ВТ4-2, ВТ5-2, ВТ8-2, ВТ10-2, ВТ12-2, ВТ14-2, ВТ15-2, ВТ18-2, ВТ20-2, ВТ25-2 — с блоком регулирования, оснащенный нагнетающе-всасывающим насосом.

К термостатам, оснащенным нагнетающим насосом, могут быть подключены внешние потребители только закрытого типа, а к термостатам с нагнетающе-всасывающим насосом — потребители как закрытого, так и открытого типа.

1.1.3 Термостаты могут быть использованы в промышленных и научно-исследовательских лабораториях.

1.1.4 При эксплуатации в рабочих условиях термостаты устойчивы к воздействию климатических факторов для исполнения УХЛ 4.2 ГОСТ 15150 со следующими уточнениями:

- температура окружающего воздуха, °С от 10 до 35
- относительная влажность воздуха при 25 °С, % до 80

1.1.5 Термостаты ВТ не являются средствами измерений.

1.2 Технические характеристики

Заявленные технические характеристики обеспечиваются в рабочей зоне¹ термостатов (перемычка установлена в соответствии с 2.2.5).

1.2.1 Диапазон регулирования температуры, °С	от 20 до 200
1.2.2 Время нагревания теплоносителя от температуры окружающего воздуха до температуры 200 °С, ч, не более:	
• ВТ3, ВТ3-2, ВТ4, ВТ4-2, ВТ5, ВТ5-2	0.5
• ВТ8, ВТ8-2, ВТ10, ВТ10-2, ВТ12, ВТ12-2	1.0
• ВТ14, ВТ14-2, ВТ15, ВТ15-2, ВТ18, ВТ18-2	1.5
• ВТ20, ВТ20-2, ВТ25, ВТ25-2	2.0
1.2.3 Нестабильность поддержания установленной температуры в течение 1 ч, °С, в пределах	±0.1
1.2.4 Неоднородность температурного поля, °С, в пределах	±0.1
1.2.5 Объем теплоносителя при 20 °С, л, не более:	
• ВТ3, ВТ3-2	3
• ВТ4, ВТ4-2	4
• ВТ5, ВТ5-2	5
• ВТ8, ВТ8-2	8
• ВТ10, ВТ10-2	10
• ВТ12, ВТ12-2	12
• ВТ14, ВТ14-2	14
• ВТ15, ВТ15-2	15
• ВТ18, ВТ18-2	18
• ВТ20, ВТ20-2	20
• ВТ25, ВТ25-2	25
1.2.6 Рекомендуемый теплоноситель:	
• для диапазона температур от 20 °С до 80 °С	вода дистиллированная
• для диапазона температур от 20 °С до 95 °С	жидкость охлаждающая ОЖ-40 (ТОСОЛ А-40) ГОСТ 28084
• для диапазона температур от 20 °С до 180 °С	ПМС-20 ГОСТ 13032
• для диапазона температур от 90 °С до 200 °С	ПМС-100 ГОСТ 13032
1.2.7 Габаритные размеры термостатов, мм, не более:	
• ВТ3, ВТ3-2	170×350×430
• ВТ4, ВТ4-2	185×410×430
• ВТ5, ВТ5-2	170×350×480
• ВТ8, ВТ8-2	315×330×400
• ВТ10, ВТ10-2	400×275×480
• ВТ12, ВТ12-2	420×330×430
• ВТ14, ВТ14-2	315×330×460
• ВТ15, ВТ15-2	420×330×480
• ВТ18, ВТ18-2	610×340×430
• ВТ20, ВТ20-2	490×330×450
• ВТ25, ВТ25-2	610×340×480

¹ Размеры рабочей зоны ограничиваются размерами открытой части и глубиной внутренней ванны термостатов.

1.2.8 Открытая часть ванны, мм:	
• ВТ3, ВТ3-2, ВТ5, ВТ5-2	75×35
• ВТ4, ВТ4-2	120×55
• ВТ8, ВТ8-2, ВТ10, ВТ10-2.....	120×200
• ВТ12, ВТ12-2, ВТ15, ВТ15-2.....	150×260
• ВТ14, ВТ14-2.....	100×190
• ВТ18, ВТ18-2, ВТ25, ВТ25-2	360×260
• ВТ20, ВТ20-2.....	240×200
1.2.9 Глубина ванны, мм:	
• ВТ3, ВТ3-2, ВТ4, ВТ4-2, ВТ8, ВТ8-2, ВТ12, ВТ12-2, ВТ18, ВТ18-2	150
• ВТ5, ВТ5-2, ВТ10, ВТ10-2, ВТ15, ВТ15-2, ВТ25, ВТ25-2.....	200
• ВТ14, ВТ14-2.....	230
• ВТ20, ВТ20-2.....	210
1.2.10 Масса термостатов без теплоносителя, кг, не более:	
• ВТ3, ВТ3-2, ВТ4, ВТ4-2, ВТ5, ВТ5-2.....	11
• ВТ8, ВТ8-2	13
• ВТ10, ВТ10-2, ВТ12, ВТ12-2, ВТ14, ВТ14-2	14
• ВТ15, ВТ15-2, ВТ18, ВТ18-2, ВТ20, ВТ20-2	16
• ВТ25, ВТ25-2.....	17
1.2.11 Время непрерывной работы в лабораторных условиях, ч, не менее	8
1.2.12 Средний срок службы, лет.....	7
1.2.13 Средняя наработка на отказ, ч	4000
1.2.14 Питание термостатов осуществляется от сети переменного тока, соответствующей требованиям ГОСТ 32144, со следующими уточнениями:	
• напряжение, В	230±23
• частота, Гц.....	50±1
1.2.15 Потребляемая мощность, кВт, не более.....	2.2
1.2.16 По способу защиты от поражения электрическим током термостаты относятся к классу I ГОСТ 12.2.007.0.	
1.2.17 По требованиям безопасности термостаты должны удовлетворять требованиям ТР ТС 004/2011.	
1.2.18 По электромагнитной совместимости термостаты должны удовлетворять требованиям ТР ТС 020/2011.	

1.3 Состав термостатов

1.3.1 Комплект поставки термостатов соответствует перечню, указанному в таблице 1.

Таблица 1

Наименование	Обозначение документа	Количество
1 Ванна термостата <ul style="list-style-type: none"> • ВТ3, ВТ3-2 • ВТ4, ВТ4-2 • ВТ5, ВТ5-2 • ВТ8, ВТ8-2 • ВТ10, ВТ10-2 • ВТ12, ВТ12-2 • ВТ14, ВТ14-2 • ВТ15, ВТ15-2 • ВТ18, ВТ18-2 • ВТ20, ВТ20-2 • ВТ25, ВТ25-2 	ТКЛШ 4.106.016-08 ТКЛШ 4.106.016-09 ТКЛШ 4.106.016-12 ТКЛШ 4.106.016-10 ТКЛШ 4.106.016-14 ТКЛШ 4.106.016-27 ТКЛШ 4.106.014-04 ТКЛШ 4.106.016-28 ТКЛШ 4.106.016-11 ТКЛШ 4.106.014-05 ТКЛШ 4.106.016-15	1
2 Блок регулирования <ul style="list-style-type: none"> • М01М* — для термостатов ВТ3, ВТ4, ВТ5, ВТ8, ВТ10, ВТ12, ВТ14, ВТ15, ВТ18, ВТ20, ВТ25 • М02 — для термостатов ВТ3-2, ВТ4-2, ВТ5-2, ВТ8-2, ВТ10-2, ВТ12-2, ВТ14-2, ВТ15-2, ВТ18-2, ВТ20-2, ВТ25-2 	ТКЛШ 3.222.009-20 ТКЛШ 3.222.009-02	1
3 Адаптер блока регулирования**	ТКЛШ 8.613.121-05	1
4 Крышка <ul style="list-style-type: none"> • ВТ3, ВТ3-2, ВТ5, ВТ5-2 • ВТ4, ВТ4-2 • ВТ8, ВТ8-2, ВТ10, ВТ10-2 • ВТ14, ВТ14-2 • ВТ12, ВТ12-2, ВТ15, ВТ15-2 • ВТ20, ВТ20-2 • ВТ18, ВТ18-2, ВТ25, ВТ25-2 	ТКЛШ 6.172.042 ТКЛШ 6.172.042-01 ТКЛШ 6.172.042-02 ТКЛШ 6.172.001 ТКЛШ 6.172.042-05 ТКЛШ 6.172.001-01 ТКЛШ 6.172.042-03	1
5 Шланг сливной	покупное изделие	1
6 Руководство по эксплуатации	ТКЛШ 2.998.033 РЭ	1
7 Программа и методика аттестации	ТКЛШ 2.998.100 ПМА	1
* — может комплектоваться блоком регулирования М01;		
** — комплектуются термостаты ВТ3-2, ВТ4-2, ВТ8-2, ВТ12-2, ВТ18-2		

1.3.2 При использовании термостатов дополнительно могут потребоваться:

- низкотемпературный жидкостный термостат КРИО-ВТ-12 или КРИО-ВТ-01 — в качестве системы автономного охлаждения при работе термостата на температурах теплоносителя, близких к температуре окружающей среды;
- внешний датчик температуры ВТ-Д, предназначенный для измерения и регулирования температуры теплоносителя во внешнем потребителе;
- электронный термометр ЛТ-300 или ЛТА-Н, предназначенный для контроля температуры теплоносителя.

1.3.3 Для термостата, заполненного теплоносителем ПМС и работающего при высоких температурах, при подключении внешнего потребителя или в качестве шланга-перемычки следует использовать витонový шланг сечением 10/14. Он не входит в комплект поставки и приобретается отдельно.

1.4 Устройство и принцип работы

1.4.1 Внешний вид термостатов ВТ показан на рисунке 1.

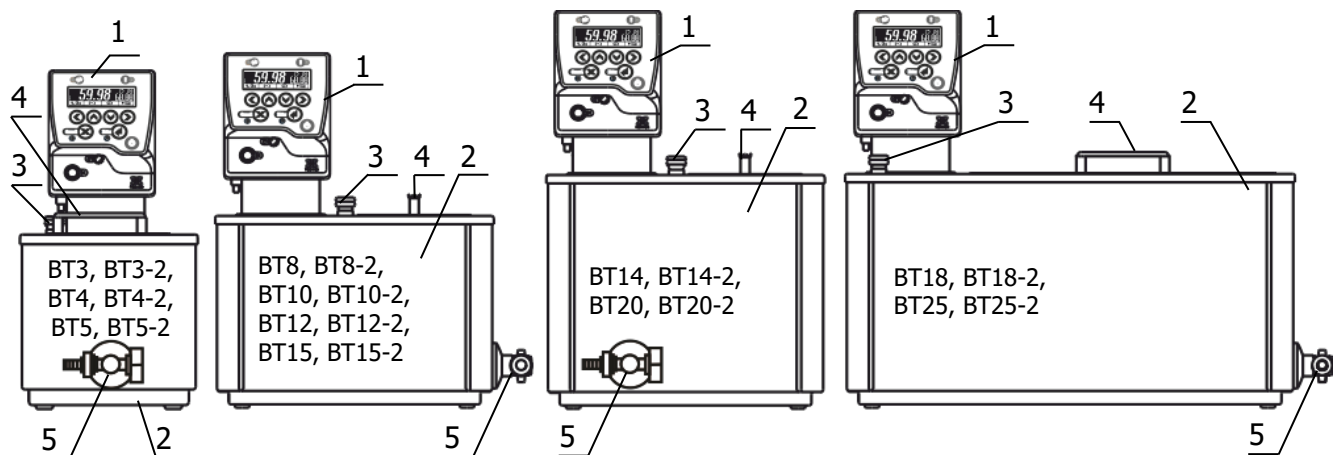


Рисунок 1 — Внешний вид термостатов

- | | |
|--|------------------------|
| 1 блок регулирования температуры; | 4 крышка рабочей зоны; |
| 2 ванна термостата; | 5 сливной кран. |
| 3 адаптер для контрольного термометра; | |

1.4.2 Работа термостата заключается в поддержании заданной температуры теплоносителя, циркулирующего во внутренней ванне, а также во внешнем потребителе, в случае его подключения.

1.4.3 Циркуляция теплоносителя и поддержание заданной температуры посредством нагрева осуществляется блоком регулирования температуры. Механизм поддержания заданной температуры теплоносителя описан в документах ТКЛШ 3.222.009-01 РЭ «Блоки регулирования температуры погружные циркуляционные М01, М01М серии МАСТЕР» и ТКЛШ 3.222.009-02 РЭ «Блок регулирования температуры погружной циркуляционный М02 серии МАСТЕР».

1.4.4 Охлаждение теплоносителя происходит посредством теплообмена с окружающей средой или с охлаждающей жидкостью, пропускаемой через встроенный теплообменник блока регулирования температуры.

1.5 Маркировка

1.5.1 Маркировочная наклейка, расположенная на правой панели ванны термостата, содержит:

- товарный знак предприятия-изготовителя;
- наименование и обозначение термостата;
- данные о номинальных значениях напряжения, частоты питания и потребляемой мощности;
- заводской номер термостата по системе нумерации предприятия-изготовителя;
- единый знак обращения продукции на рынке государств — членов Таможенного союза;
- дату изготовления.

1.5.2 На транспортную тару нанесены основные и дополнительные информационные надписи, манипуляционные знаки «ВЕРХ», «ХРУПКОЕ. ОСТОРОЖНО», «БЕРЕЧЬ ОТ ВЛАГИ» в соответствии с ГОСТ 14192.

1.6 Упаковка

1.6.1 В ящик, изготовленный по чертежам предприятия, уложены комплектующие в соответствии с перечнем, указанным в таблице 1.

Руководство по эксплуатации, программа и методика аттестации помещены в полиэтиленовый пакет.

Упакованные составные части уложены внутрь ящика.

1.6.2 В упаковочном листе указаны следующие сведения:

- наименование и адрес предприятия-изготовителя;
- наименование и номер термостата;
- комплектность термостата;
- дата упаковки;
- подпись упаковщика и печать предприятия-изготовителя.

2 ИСПОЛЬЗОВАНИЕ ПО НАЗНАЧЕНИЮ

2.1 Эксплуатационные ограничения

При использовании термостатов следует принимать во внимание следующие эксплуатационные ограничения:

- термостаты нельзя устанавливать во взрывоопасных помещениях;
- параметры питающей сети должны соответствовать 1.2.14;
- температура окружающей среды должна соответствовать 1.1.4;
- не допускается попадание влаги на внутренние электрические элементы термостатов.

! *Подключение термостатов к стабилизатору напряжения или источнику бесперебойного питания может привести к неисправности приборов. Выход из строя термостатов по этой причине не является гарантийным случаем.*

Требуется полное отключение¹ от электропитания в следующих случаях:

- необходимо избегать любой опасности, связанной с использованием термостатов;
- проводится очистка;
- идет подготовка к ремонту или техническому обслуживанию специалистами.

¹ Полное отключение означает: вилка сетевого кабеля вынута из электрической розетки.

2.2 Подготовка к использованию

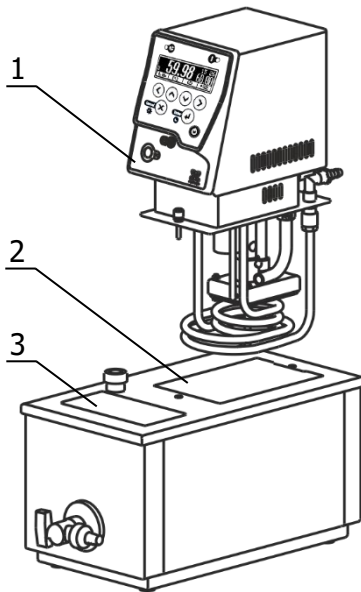


Рисунок 2 — Установка блока регулирования

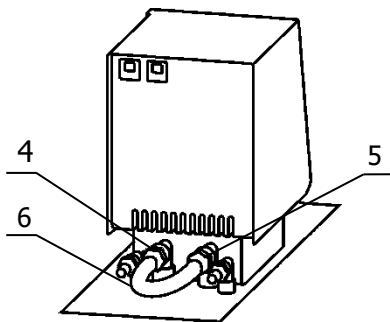


Рисунок 3 — Установка перемычки

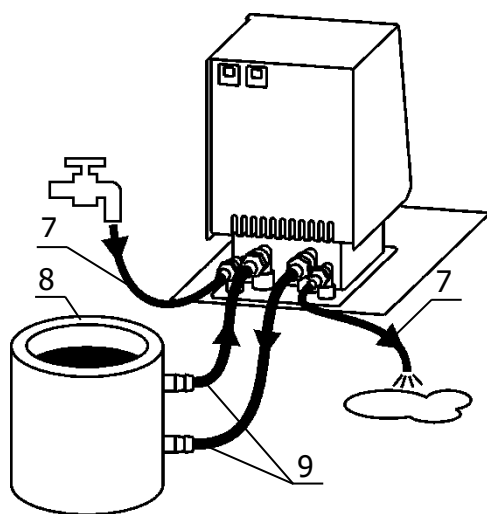


Рисунок 4 — Подключение внешнего потребителя

2.2.1 Выбрать место установки термостата вдали от источников тепла и со свободным доступом воздуха для вентиляции блока регулирования в процессе работы.

2.2.2 Установить ванну термостата на горизонтальную поверхность.

2.2.3 Погрузить блок регулирования температуры 1 в отверстие 2 (рисунок 2) и закрепить его винтовыми фиксаторами на крышке термостата.

! Во время установки блока регулирования вилка сетевого кабеля должна быть вынута из электрической розетки.

2.2.4 Заполнить внутреннюю ванну термостата теплоносителем через отверстие над рабочей зоной 3. Температурный диапазон применения теплоносителя должен соответствовать значениям, указанным в 1.2.6. Уровень теплоносителя во внутренней ванне должен быть ниже уровня крышки на 20-30 мм.

! При заполнении термостата теплоносителем не допускать попадания брызг на лицевую панель блока регулирования.

2.2.5 Соединить входной 4 и выходной 5 штуцеры насоса блока регулирования с помощью шланга-перемычки 6 (рисунок 3) и хомутов из комплекта поставки блока регулирования.

! В случае применения ПМС в качестве теплоносителя использование силиконового шланга недопустимо.

2.2.6 Включить блок регулирования в режиме прокачки. Режим описан в руководстве по эксплуатации блока регулирования.

2.2.7 Для подключения к термостату внешнего потребителя 8 (рисунок 4) использовать соединительные шланги 9. Концы соединительных шлангов надежно закрепить на штуцерах блока регулирования и внешнего потребителя хомутами.

2.2.8 Для заполнения соединительных шлангов и устранения воздушных пробок при первом запуске термостата, необходимо включить блок регулирования в режиме прокачки. При работе циркуляционного насоса уровень теплоносителя во внутренней ванне понизится, что может привести к срабатыванию защиты от недостаточного уровня теплоносителя. Доливать теплоноситель в соответствии с 2.2.4.

2.2.9 Для уменьшения разницы температуры теплоносителя в термостате и в потребителе соединительные шланги теплоизолировать.

2.2.10 Для обеспечения нужного температурного режима внешнего потребителя, уставку температуры термостата подобрать опытным путем или для регулирования использовать внешний датчик температуры ВТ Д.

2.2.11 Для работы термостата при температурах теплоносителя, близких к окружающей температуре, может потребоваться дополнительное охлаждение с помощью встроенного теплообменника. В этом случае необходимо подключить термостат к водопроводной сети или специальному холодильному устройству при помощи шлангов 7 (рисунок 4), присоединенных к штуцерам теплообменника. Поток охлаждающей жидкости должен быть равномерным и, по возможности, небольшим. Дополнительное охлаждение не требуется, если температура теплоносителя выше температуры окружающей среды более чем на 20 °С.

2.2.12 Управление режимами регулирования температуры теплоносителя описано в документах ТКЛШ 3.222.009-01 РЭ «Блоки регулирования температуры погружные циркуляционные М01, М01М серии МАСТЕР» и ТКЛШ 3.222.009-02 РЭ «Блок регулирования температуры погружной циркуляционный М02 серии МАСТЕР».

2.3 Использование термостатов

! При работе с термостатами следует проявлять осторожность во избежание получения ожогов при контакте с горячими поверхностями и теплоносителем.

2.3.1 Стабильность поддержания установленной температуры зависит от вязкости теплоносителя. Для нормальной работы термостата вязкость теплоносителя при температуре регулирования не должна превышать 40 мм²/с.

! Использование не рекомендованных производителем теплоносителей может привести к неисправности прибора.

2.3.2 При длительной работе термостата на температурах, близких к верхней границе диапазона регулирования, вязкость ПМС постепенно увеличивается. Для продления срока службы теплоносителя необходимо:

- использовать крышку 4 (рисунок 1), ограничивающую доступ воздуха к поверхности теплоносителя;
- не реже одного раза в месяц контролировать вязкость ПМС и, при увеличении ее значения при 20 °С в два-три раза относительно исходной, необходимо полностью заменить теплоноситель.

2.4 Замена теплоносителя

2.4.1 Выключить термостат¹ и вынуть вилку сетевого кабеля термостата из электрической розетки.

2.4.2 Надеть сливной шланг из комплекта поставки на кран 5 (рисунок 1) и закрепить его хомутом. Свободный конец шланга опустить в емкость для сбора теплоносителя объемом, превышающим объем термостата.

2.4.3 Соблюдая меры предосторожности открыть сливной кран и дождаться полного слива теплоносителя.

! Категорически запрещается сливать теплоноситель, нагретый до температуры выше 90 °С. Это может привести к поломке сливного крана.

2.4.4 Извлечь блок регулирования температуры из ванны термостата. Очистить блок и внутреннюю ванну от остатков теплоносителя.

¹ Для замены теплоносителя ПМС-100 необходимо предварительно нагреть теплоноситель до температуры 60 °С.

2.4.5 Установить блок регулирования температуры в соответствии с 2.2.3.

2.4.6 Заполнить термостат свежим теплоносителем в соответствии с 2.2.4.

2.4.7 Включить термостат в соответствии с 2.2.6–2.2.8.

2.4.8 В настройках блока регулирования установить тип используемого теплоносителя в соответствии с документами ТКЛШ 3.222.009-01 РЭ «Блоки регулирования температуры погружные циркуляционные М01, М01М серии МАСТЕР» и ТКЛШ 3.222.009-02 РЭ «Блок регулирования температуры погружной циркуляционный М02 серии МАСТЕР». Это необходимо для использования щадящего режима нагрева теплоносителя в целях продления срока его службы.

3 ТЕКУЩИЙ РЕМОНТ

Возможные неисправности и способы их устранения приведены в таблице 2, во всех остальных случаях выхода термостатов из строя следует обращаться на предприятие-изготовитель.

Таблица 2

Неисправность	Признак неисправности	Вероятная причина	Способ устранения
Блок регулирования не переключается в рабочий режим	Не светится дисплей блока регулирования, не работает насос	Сработал автоматический предохранитель, обрыв сетевого кабеля, неисправность вилки сетевого кабеля	Включить сработавший предохранитель, отремонтировать сетевой кабель, заменить вилку сетевого кабеля
Перегревание двигателя насоса	Регулярно срабатывает защита от перегрева двигателя насоса	Использование вязкого теплоносителя	Заменить теплоноситель

4 ТРАНСПОРТИРОВАНИЕ И ХРАНЕНИЕ

4.1 Транспортирование

4.1.1 Транспортирование термостатов в упакованном виде производят всеми видами транспорта в закрытых транспортных средствах в условиях хранения, соответствующих 3 ГОСТ 15150.

4.1.2 После транспортирования при отрицательных температурах термостаты должны быть выдержаны без упаковки в рабочих условиях в течение 6 часов.

4.2 Хранение

4.2.1 Термостаты до введения в эксплуатацию следует хранить на складах в упаковке предприятия-изготовителя в условиях хранения, соответствующих 1 ГОСТ 15150.

4.2.2 Хранение термостатов без упаковки возможно при температуре окружающего воздуха от 10 °С до 40 °С и относительной влажности до 80 % при температуре 25 °С. Содержание пыли, паров кислот и щелочей, агрессивных газов и других вредных примесей, вызывающих коррозию, не должно превышать содержания коррозионно-активных агентов для атмосферы типа I в соответствии с ГОСТ 15150.

5 АТТЕСТАЦИЯ ТЕРМОСТАТОВ

5.1.1 Аттестация термостатов осуществляется в соответствии с документом ТКЛШ 2.998.100 ПМА «Термостаты жидкостные серии МАСТЕР. Программа и методика аттестации», утвержденным ООО «Термэкс».

5.1.2 Предприятие-изготовитель проводит первичную аттестацию термостатов в соответствии с ГОСТ Р 8.568. Значения метрологических характеристик, определенные при первичной аттестации термостатов, сохраняются при соблюдении условий транспортирования, подготовки к работе и использования термостатов в соответствии с настоящим руководством по эксплуатации.

6 ПРОЧИЕ СВЕДЕНИЯ

6.1 Форма записи при заказе

6.1.1 В качестве опций термостаты могут быть укомплектованы следующими элементами:

- интерфейсом RS-232 или RS-485;
- внешним датчиком температуры.

6.1.2 Запись при заказе:

Термостат жидкостный

<наименование термостата>-<интерфейс><внешний датчик>, ТУ 26.51.53-035-44229117-2019.

<наименование термостата> — ВТ3, ВТ3-2, ВТ4, ВТ4-2, ВТ5, ВТ5-2, ВТ8, ВТ8-2, ВТ10, ВТ10-2, ВТ12, ВТ12-2, ВТ14, ВТ14-2, ВТ15, ВТ15-2, ВТ18, ВТ18-2, ВТ20, ВТ20-2, ВТ25, ВТ25-2

<интерфейс> — 232 — наличие интерфейса RS-232

485 — наличие интерфейса RS-485

<внешний датчик> — В — наличие внешнего датчика температуры

6.1.3 Примеры записи при заказе:

ВТ4-В — термостат ВТ4 с внешним датчиком;

ВТ15-2-232В — термостат ВТ15-2 с интерфейсом RS-232 и внешним датчиком;

ВТ18-485 — термостат ВТ18 с интерфейсом RS-485.

6.2 Сведения о приемке и аттестации

Термостат жидкостный ВТ_____ серии МАСТЕР заводской № _____ прошел приемо-сдаточные испытания на соответствие ТУ 26.51.53-035-44229117-2019, первичную аттестацию и допущен к применению:

М.п.

Дата выпуска _____

ОКК _____

М.п.

Дата аттестации _____

Отв. за аттестацию _____

6.3 Свидетельство об упаковке

Термостат жидкостный ВТ_____ серии МАСТЕР заводской № _____ упакован в соответствии с требованиями ТУ 26.51.53-035-44229117-2019:

М.п.

Дата упаковки _____

Упаковку произвел _____

6.4 Гарантийные обязательства

Гарантийный срок, в течение которого предприятие-изготовитель обязуется устранять выявленные неисправности, составляет 24 месяца с момента ввода термостата в эксплуатацию, но не более 25 месяцев с момента отгрузки потребителю. Гарантийные права потребителя признаются в течение указанного срока, если он выполняет все требования по транспортировке, хранению и эксплуатации термостата.

6.5 Сведения о рекламациях


При возврате термостата предприятию-изготовителю для технического обслуживания или ремонта необходимо заполнить форму запроса на техническое обслуживание, приведенную в Приложении Б. При неисправности термостата в период гарантийного срока потребителем должен быть составлен акт рекламации с указанием выявленных неисправностей.

! *Термостат, возвращаемый предприятию-изготовителю для технического обслуживания или ремонта, должен быть чистым. Если обнаружится, что термостат загрязнен, то он будет возвращен потребителю за его счет. Загрязненный термостат не будет ремонтироваться, заменяться или попадать под гарантию до тех пор, пока он не будет очищен потребителем.*

Заполненная форма запроса на техническое обслуживание и, при необходимости, акт рекламации вместе с термостатом высылается в адрес предприятия-изготовителя:

ООО «Термэкс»

 634507, г. Томск, п. Предтеченск, ул. Мелиоративная, д. 10А, стр. 1.

 (3822) 49–21–52, 49–26–31, 49–28–91, 49–01–50, 49–01–45.

 termex@termexlab.ru

 <https://termexlab.ru/>

7 СВЕДЕНИЯ О ТЕХНИЧЕСКОМ ОБСЛУЖИВАНИИ

Дата	Вид технического обслуживания или ремонта	Должность, фамилия и подпись		Гарантийные обязательства
		выполнившего работу	проверившего работу	

8 СВЕДЕНИЯ ОБ АТТЕСТАЦИИ

Термостат жидкостный ВТ _____ серии МАСТЕР заводской № _____

Сведения об аттестате	Наименование аттестующего органа	Полученные значения нестабильности и неоднородности	Дата следующей периодической аттестации

ПРИЛОЖЕНИЕ А. ПЕРЕЧЕНЬ ССЫЛОЧНЫХ НОРМАТИВНЫХ ДОКУМЕНТОВ

Обозначение	Наименование
ГОСТ 15150-69	Машины, приборы и другие технические изделия. Исполнения для различных климатических районов. Категории, условия эксплуатации, хранения и транспортирования в части воздействия климатических факторов внешней среды
ГОСТ 28084-89	Жидкости охлаждающие низкозамерзающие. Общие технические условия
ГОСТ 13032-77	Жидкости полиметилсилоксановые. Технические условия
ГОСТ 32144-2013	Электрическая энергия. Совместимость технических средств электромагнитная. Нормы качества электрической энергии в системах электроснабжения общего назначения
ГОСТ 12.2.007.0-75	ССБТ. Изделия электротехнические. Общие требования безопасности
ТР ТС 004/2011	Технический регламент таможенного союза. О безопасности низковольтного оборудования
ТР ТС 020/2011	Технический регламент таможенного союза. Электромагнитная совместимость технических средств
ГОСТ 14192-96	Маркировка грузов
ГОСТ Р 8.568-2017	ГСИ. Аттестация испытательного оборудования. Основные положения
ТУ 26.51.53-035-44229117-2019	Термостаты жидкостные серии МАСТЕР. Технические условия

